

proiektua
proyecto

A-12 ZELAETA

URBANIZATZEKO
JARDUKETA-PROGRAMA
PROGRAMA DE ACTUACIÓN
URBANIZADORA

data
fecha

HASIERAKO ONESPENA
APROBACIÓN INICIAL

2011ko martxoa
marzo 2011

kokalekua
situación

ORMAIZTEGI (GIPUZKOA)

sustatzaillea
promotor



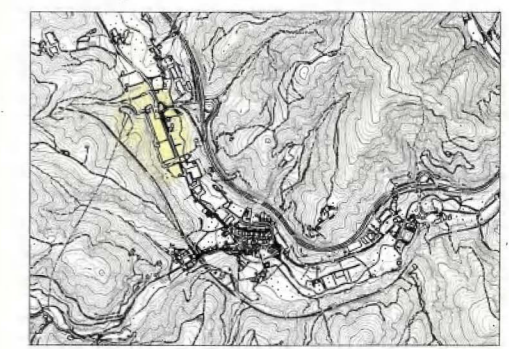
planoa
plano

I. LEGEZKO ETA HIRIGINTZAKO
BALDINTZEN PLANOAK
I. PLANOS DE CONDICIONES
JURÍDICO-URBANÍSTICAS

PI.01

KOKAPENA

SITUACIÓN



eskala
escala

1/10.000

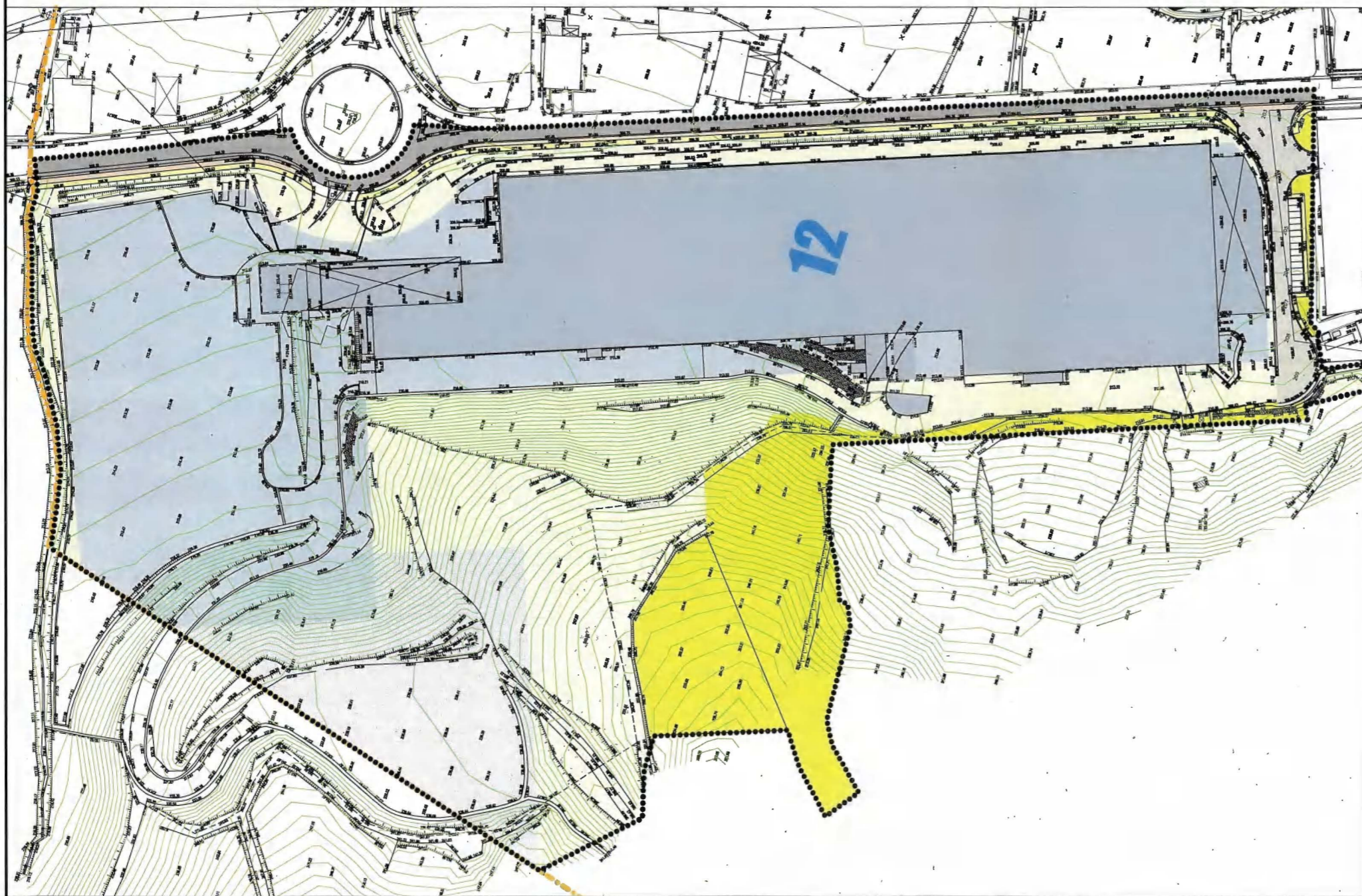
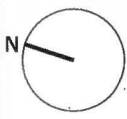
PI.01_SITUACION.dwg

idazle taldea
equipo redactor

MARCO SEGUROLA
Geografoa
Geógrafo

LARRAITZ SASIAIN
Arkitektoa
Arquitecto





- ERAKUNTZA EDIFICACION
- RESIDENCIAL
 - INDUSTRIA INDUSTRIAL
 - 2 MOTIVO BARRIOKORAKO ENSEMBLE BARRIO INDUSTRIALIZATZAILE
 - EQUIPAMENTU EQUIPAMENTOS
 - PANDEZA PIRIBATIA ERANIKAZIA PANDEZA PRIVADA NO EDIFICABLE
 - LANERAKO APARRALDIAK APARRALDIAK SUTERRAIBAK USU PUBLIKO DE SUPERFICIE
 - ESPASIO LIBRE PUBLICA ESPACIOS LIBRES PUBLICOS
 - IBELAK IBELAS
 - APARRALDIAK APARRALDIAK
 - SUTERRAIBAK SUTERRAIBAK
 - IBELAK IBELAS
 - LANERAKO ETA PARKEAK PARQUES Y JARDINES
 - ESPASIO LIBRE PUBLICA PLAZAK ACENES Y PLAZAS

12 ZELAETA
 5-Antolamendu orokorra
 5-Ordenación general
 1/1000

ORMAIZTEGI
 HIRIA ANTOLATZEKO
 PLAN OROKORRA
 PLAN GENERAL DE
 ORDENACIÓN URBANA

proiektua/proyecto	Hirigintza errealizazio berrikuspena
tasoa/aseo	Revisión de planeamiento
data/fecha	BEHIN BEHINEKO ONAIPENA
bertaldea/versión	APROBACIÓN PROVISIONAL
idazleak/redactores:	2010eko apirila/abril de 2010
Abokatuak/Abogado	Celia Lasa M ^o Jose Moreno Miren Muñagorri Maidor Romo
ingurugiro aholkularitza/ing. ambiental	Andoni Unzueta
sustatzalea/promotor	Ekolur S.L.
	ORMAIZTEGIKO UDALA



proiektua
proyecto

A-12 ZELAETA
**URBANIZATZEKO
 JARDUKETA-PROGRAMA**
**PROGRAMA DE ACTUACIÓN
 URBANIZADORA**

HASIERAKO ONESPENA
 APROBACIÓN INICIAL

2011ko martxoan
 marzo 2011

ORMAIZTEGI (GIPUZKOA)

kokalekua
situación

sustatzalea
promotor



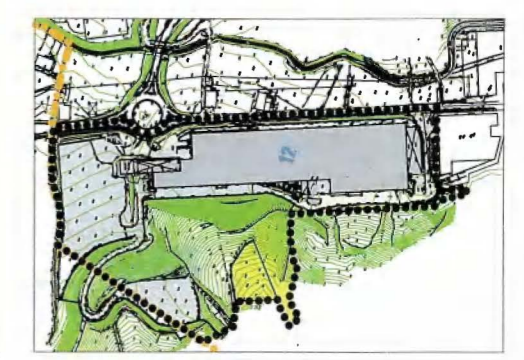
planoa
plano

I. LEGEZKO ETA HIRIGINTZAKO
 BALDINTZEN PLANOAK
 I. PLANOS DE CONDICIONES
 JURÍDICO-URBANÍSTICAS

PI.02

HAPOKO ANTOLAMENDU OROKORRA

ORDENACIÓN GENERAL DEL PGOU



eskala
escala

1/2.000

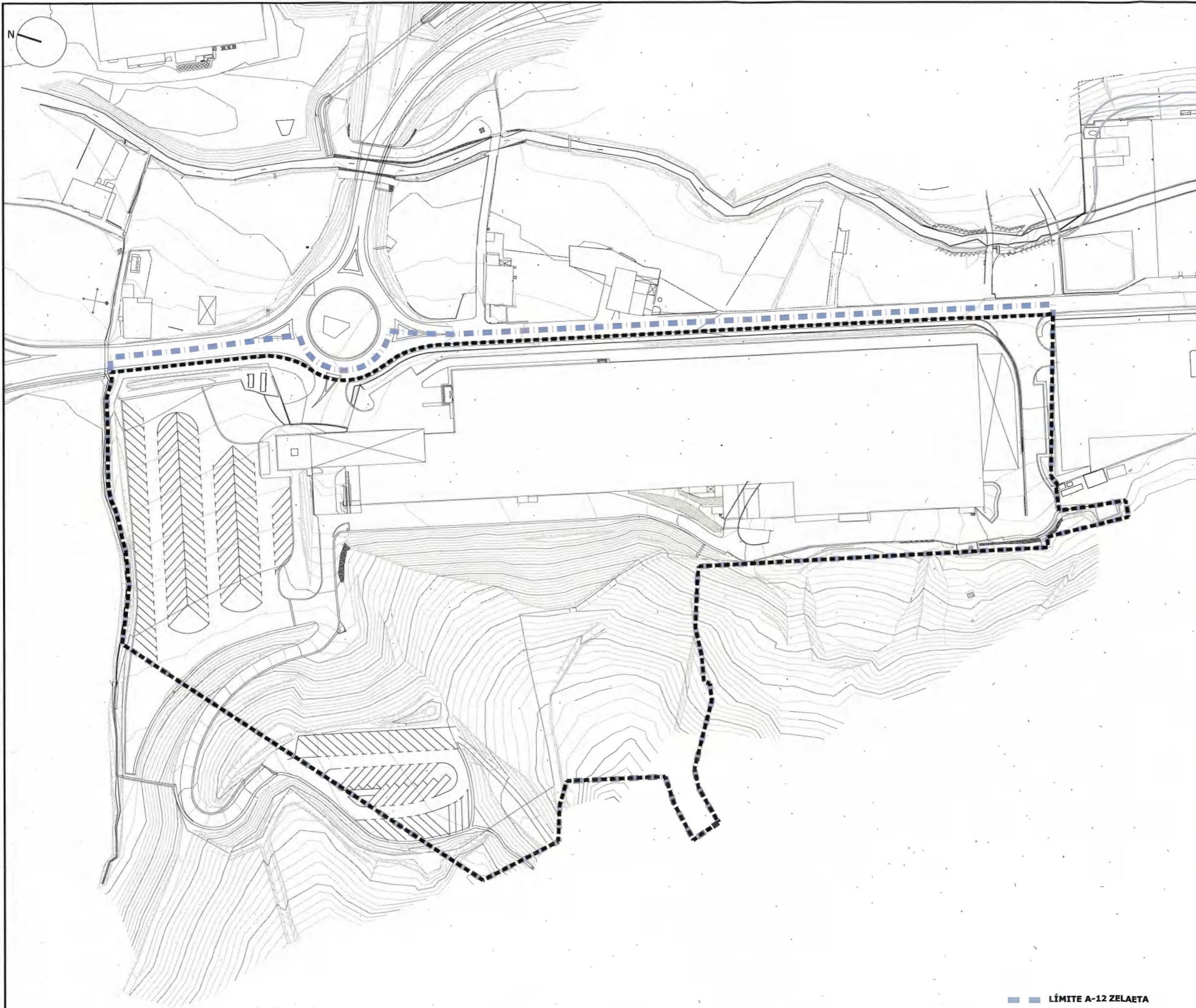
PI.02_ORDENACION GENERAL.dwg

idazle taldea
equipo redactor

MARCO SEGUROLA
 Geografoa
 Geógrafo

LARRAITZ SASIAIN
 Arkitektoa
 Arquitecto





proiektua
proyecto

A-12 ZELAETA

URBANIZATZEKO
JARDUKETA-PROGRAMA

PROGRAMA DE ACTUACIÓN
URBANIZADORA

HASIERAKO ONESPENA
APROBACIÓN INICIAL

2011ko martxoa
marzo 2011

ORMAIZTEGI (GIPUZKOA)

data
fecha

kokalekua
situación

sustatzailea
promotor



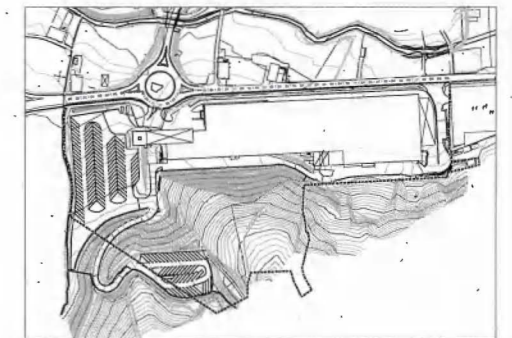
planoa
plano

I. LEGEZKO ETA HIRIGINTZAKO
BALDINTZEN PLANOAK
I. PLANOS DE CONDICIONES
JURÍDICO-URBANÍSTICAS

PI.03

EXEKUZIO-UNITATEAREN MUGAKETA

DELIMITACIÓN DE LA UNIDAD DE
EJECUCIÓN



eskala
escala

1/2.000

PI.03_DELIMITA-UE.dwg

idazle taldea
equipo redactor

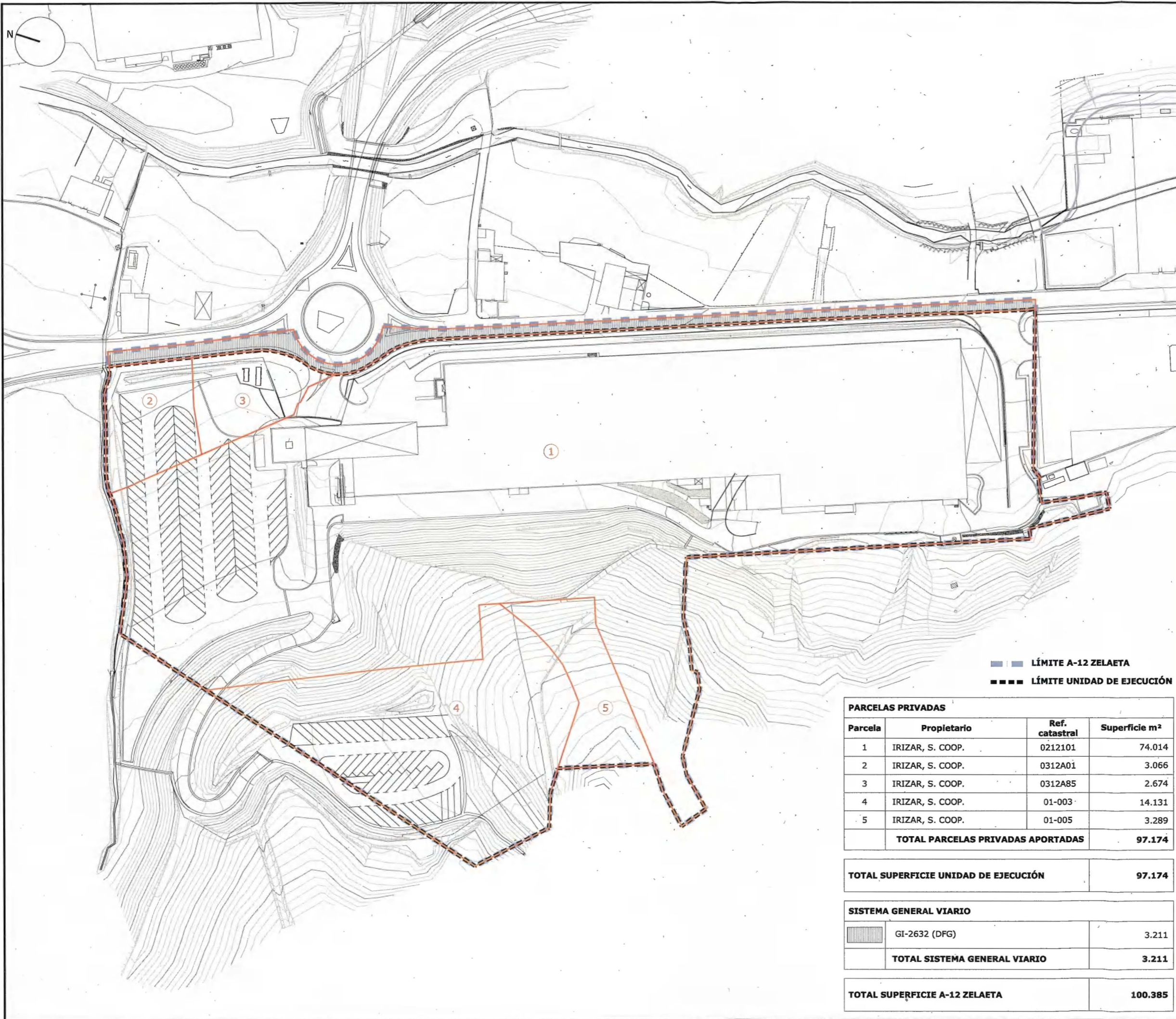
MARCO SEGUROLA
Geografoa
Geógrafo

LARRAITZ SASIAIN
Arkitektoa
Arquitecto

— — — LÍMITE A-12 ZELAETA

— — — LÍMITE UNIDAD DE EJECUCIÓN

LKS



proiektua
proyecto

A-12 ZELAETA

URBANIZATZEKO
JARDUKETA-PROGRAMA
PROGRAMA DE ACTUACIÓN
URBANIZADORA

data
fecha

HASIERAKO ONESPENA
APROBACIÓN INICIAL

2011ko martxoa
marzo 2011

sustatzailera
situación

ORMAIZTEGI (GIPUZKOA)

sustatzailea
promotor



planoa
plano

I. LEGEZKO ETA HIRIGINTZAKO
BALDINTZEN PLANOAK
I. PLANOS DE CONDICIONES
JURÍDICO-URBANÍSTICAS

PI.04

JABEGO-EGITURA

ESTRUCTURA DE LA PROPIEDAD

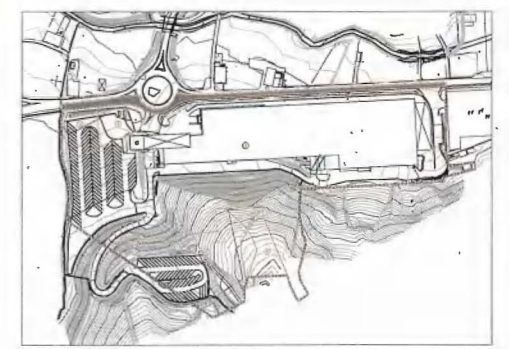
— — — LÍMITE A-12 ZELAETA
- - - - LÍMITE UNIDAD DE EJECUCIÓN

PARCELAS PRIVADAS			
Parcela	Propietario	Ref. catastral	Superficie m ²
1	IRIZAR, S. COOP.	0212101	74.014
2	IRIZAR, S. COOP.	0312A01	3.066
3	IRIZAR, S. COOP.	0312A85	2.674
4	IRIZAR, S. COOP.	01-003	14.131
5	IRIZAR, S. COOP.	01-005	3.289
TOTAL PARCELAS PRIVADAS APORTADAS			97.174

TOTAL SUPERFICIE UNIDAD DE EJECUCIÓN	97.174
--------------------------------------	--------

SISTEMA GENERAL VIARIO		
	GI-2632 (DFG)	3.211
TOTAL SISTEMA GENERAL VIARIO		3.211

TOTAL SUPERFICIE A-12 ZELAETA	100.385
-------------------------------	---------



eskala
escala

1/2.000

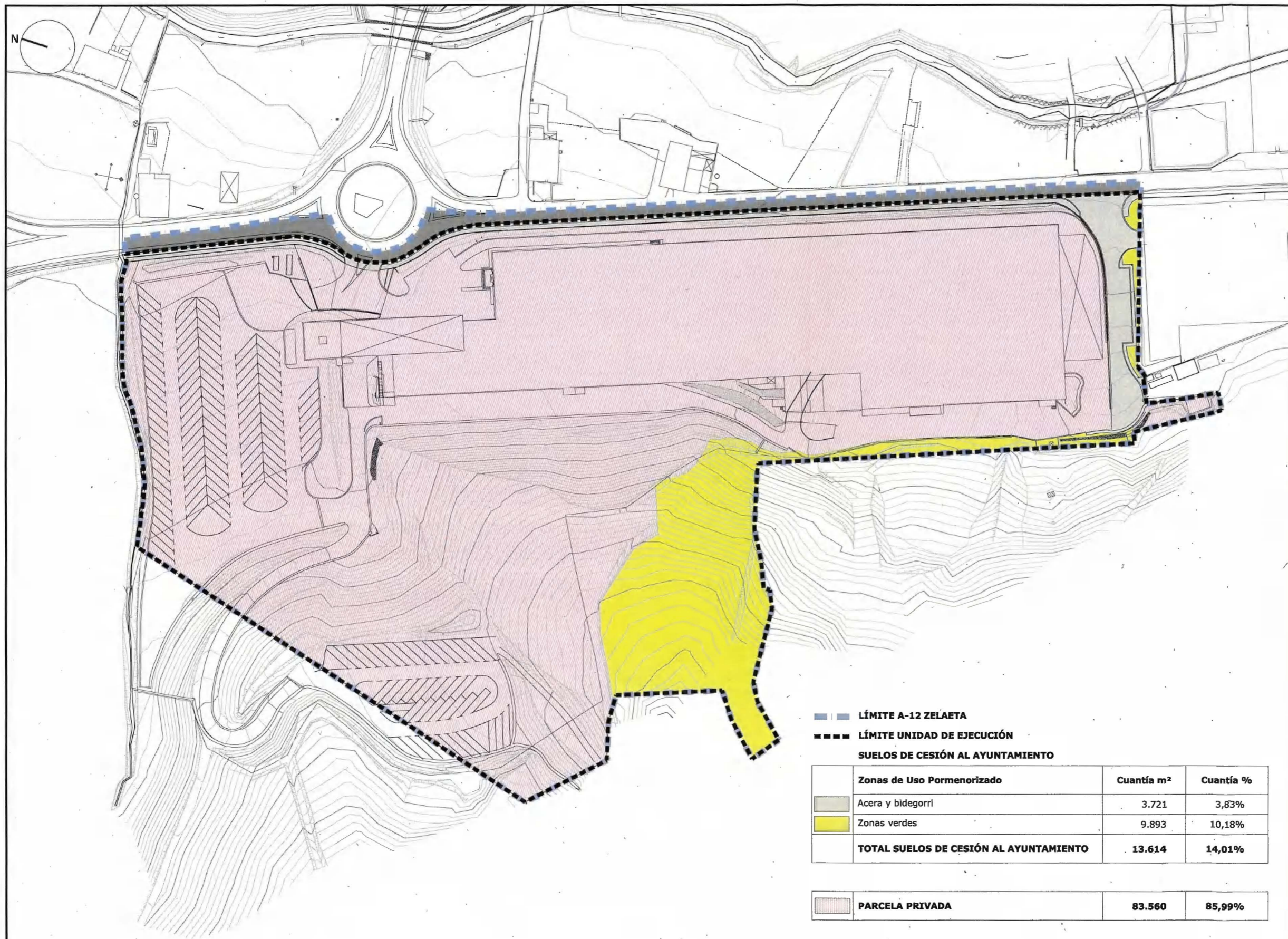
PI.04_PROPIETARIOS.dwg

idazle taldea
equipo-redactor

MÁRCO SEGUROLA
Geografoa
Geógrafo

LARRAITZ SASIAIN
Arkitektoa
Arquitecto





■■■ LÍMITE A-12 ZELAETA
 - - - LÍMITE UNIDAD DE EJECUCIÓN
SUELOS DE CESIÓN AL AYUNTAMIENTO

Zonas de Uso Pormenorizado	Cuántia m ²	Cuántia %
Acera y bidegorri	3.721	3,83%
Zonas verdes	9.893	10,18%
TOTAL SUELOS DE CESIÓN AL AYUNTAMIENTO	13.614	14,01%

PARCELA PRIVADA	83.560	85,99%
-----------------	--------	--------

TOTAL UNIDAD DE EJECUCIÓN	97.174	100%
----------------------------------	---------------	-------------

SISTEMA GENERAL VIARIO		
GI-2632 (DFG)	3.211	

TOTAL A-12 ZELAETA	100.385	
---------------------------	----------------	--

proiektua
proyecto

A-12 ZELAETA

URBANIZATZEKO
JARDUKETA-PROGRAMA

**PROGRAMA DE ACTUACIÓN
URBANIZADORA**

data
fecha

HASIÉRAKO OÑESPENA
APROBACIÓN INICIAL

2011ko martxoan
marzo 2011

kokalekua
situación

ORMAIZTEGI (GIPUZKOA)

sustatzaillea
promotor



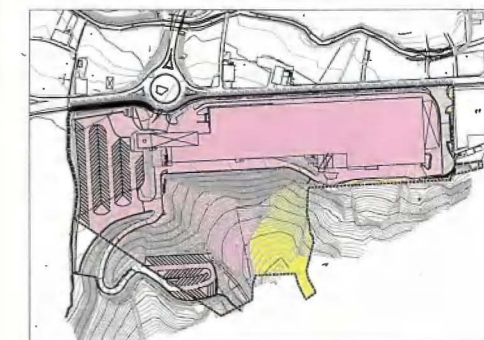
planoa
plano

I. LÉGEZKO ETA HIRIGINTZAKO
BALDINTZEN PLANOAK
I. PLANOS DE CONDICIONES
JURÍDICO-URBANÍSTICAS

PI.05

UDALARI LAGATZEKO LURRAK

**SUELOS DE CESIÓN AL
AYUNTAMIENTO**



eskala
escala

1/2.000

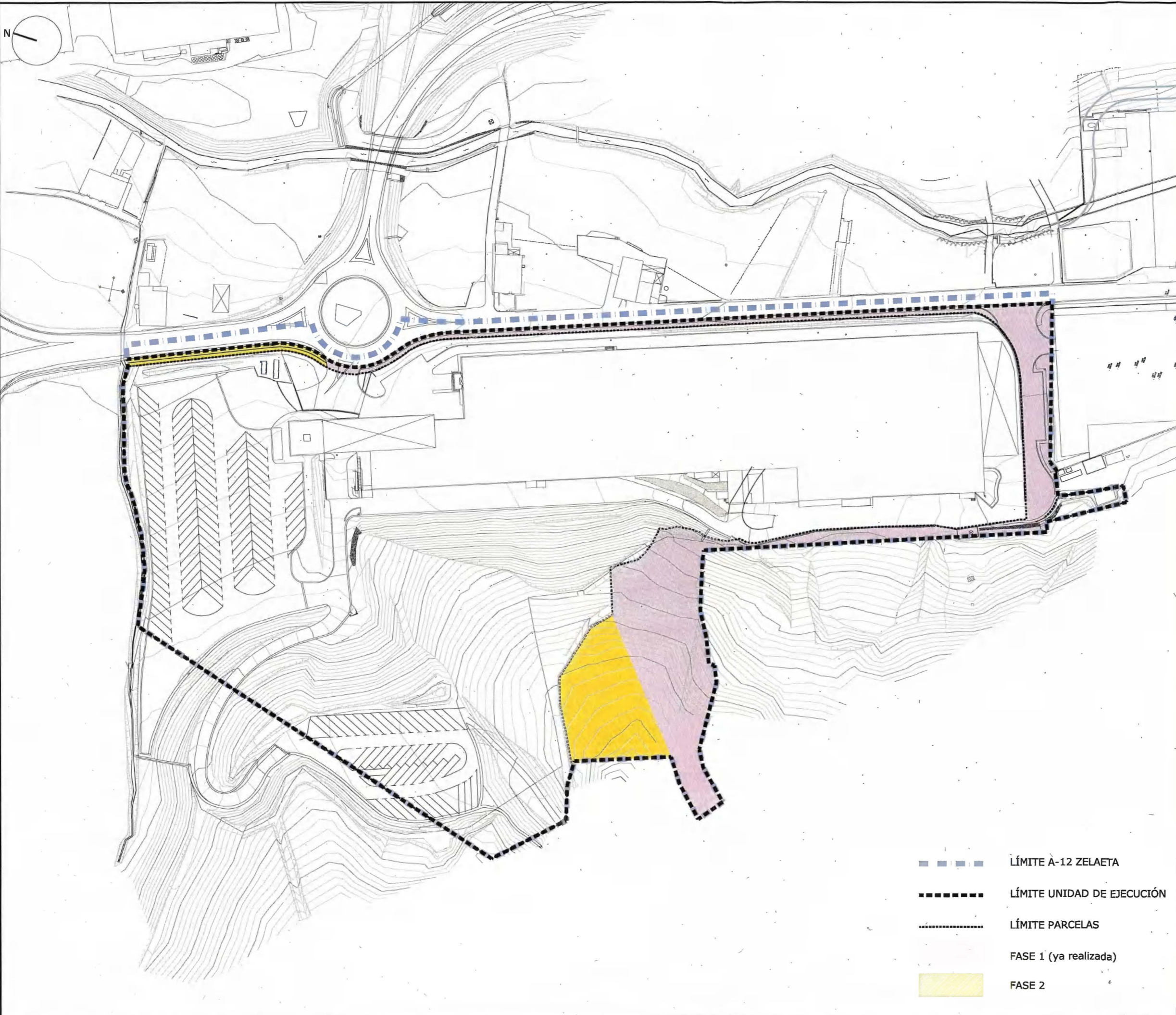
PI.05_CESIONES.dwg

idazle taldea
equipo redactor

MARCO SEGUROLA
Geografoa
Geógrafo

LARRAITZ SASIAIN
Arkitektoa
Arquitecto





proiektua
proyecto

A-12 ZELAETA

URBANIZATZEKO
JARDUKETA-PROGRAMA

PROGRAMA DE ACTUACIÓN
URBANIZADORA

HASIERAKO ONESPENA
APROBACIÓN INICIAL

2011ko martxoa
marzo 2011

ORMAIZTEGI (GIPUZKOA)

data
fecha

kokalekua
situación

sustatzaillea
promotor



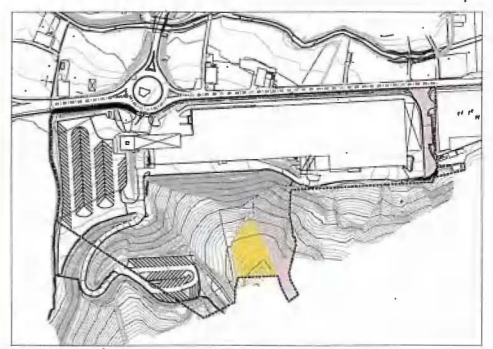
planoa
plano

I. LEGEZKO ETA HIRIGINTZAKO
BALDINTZEN PLANOAK
I. PLANOS DE CONDICIONES
JURÍDICO-URBANÍSTICAS

PI.06

ETAPA PLANA

PLAN DE ETAPAS



eskala
escala

1/2.000

PI.06_PLAN ETAPAS.dwg

- LÍMITE A-12 ZELAETA
- LÍMITE UNIDAD DE EJECUCIÓN
- LÍMITE PARCELAS
- FASE 1 (ya realizada)
- FASE 2

idazle-talde
equipo redactor

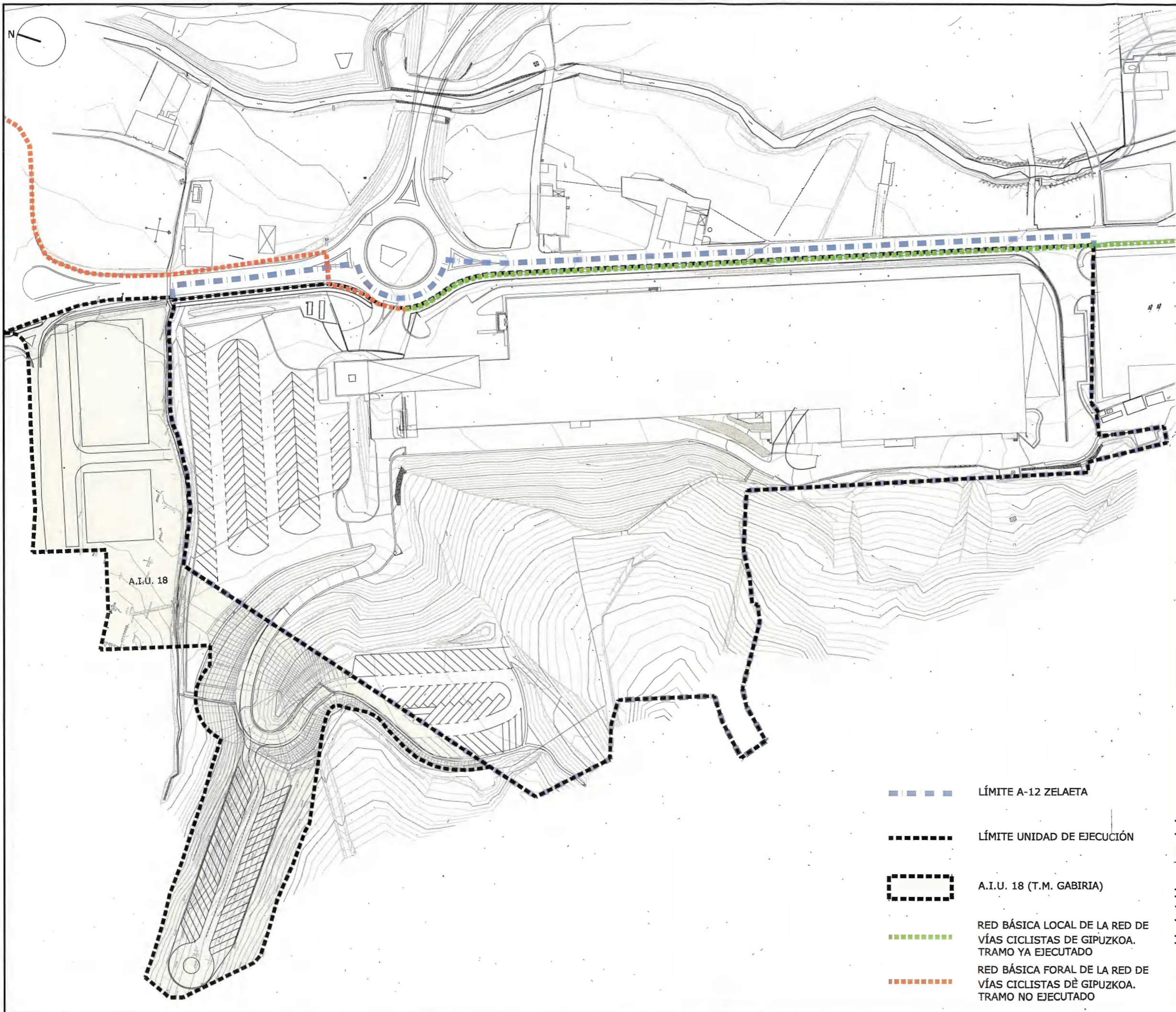
MARCO SEGUROLA
Geografoa
Geógrafo

Marco Seguro

LARRAITZ SASIAIN
Arkitektoa
Arquitecto

Larraitz Sasian





proiektua
proyector

data
fecha

kokalekua
situación

sustatzaillea
promotor

planoa
plano

eskala
escala

idazle taldea
equipo redactor

A-12 ZELAETA

URBANIZATZEKO
JARDUKETA-PROGRAMA
**PROGRAMA DE ACTUACIÓN
URBANIZADORA**

HASIERAKO ONESPENA
APROBACIÓN INICIAL

2011ko martxo
marzo 2011

ORMAIZTEGI (GIPUZKOA)

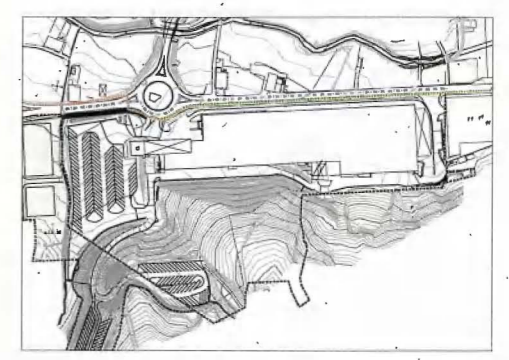


I. LEGEZKO ETA HIRIGINTZAKO
BALDINTZEN PLANOAK
I. PLANOS DE CONDICIONES
JURÍDICO-URBANÍSTICAS

PI.07

EREMUAREN ERLAZIOA INGURUKO
BALDINTZATZAILLEKIN

RELACIÓN DEL ÁMBITO CON LOS
CONDICIONANTES DEL ENTORNO



- — — — — LÍMITE A-12 ZELAETA
- - - - - LÍMITE UNIDAD DE EJECUCIÓN
- □ □ □ □ A.I.U. 18 (T.M. GABIRIA)
- RED BÁSICA LOCAL DE LA RED DE VÍAS CICLISTAS DE GIPUZKOA. TRAMO YA EJECUTADO
- RED BÁSICA FORAL DE LA RED DE VÍAS CICLISTAS DE GIPUZKOA. TRAMO NO EJECUTADO

1/2.000

PI.07_RELACION-ENTORNO.dwg

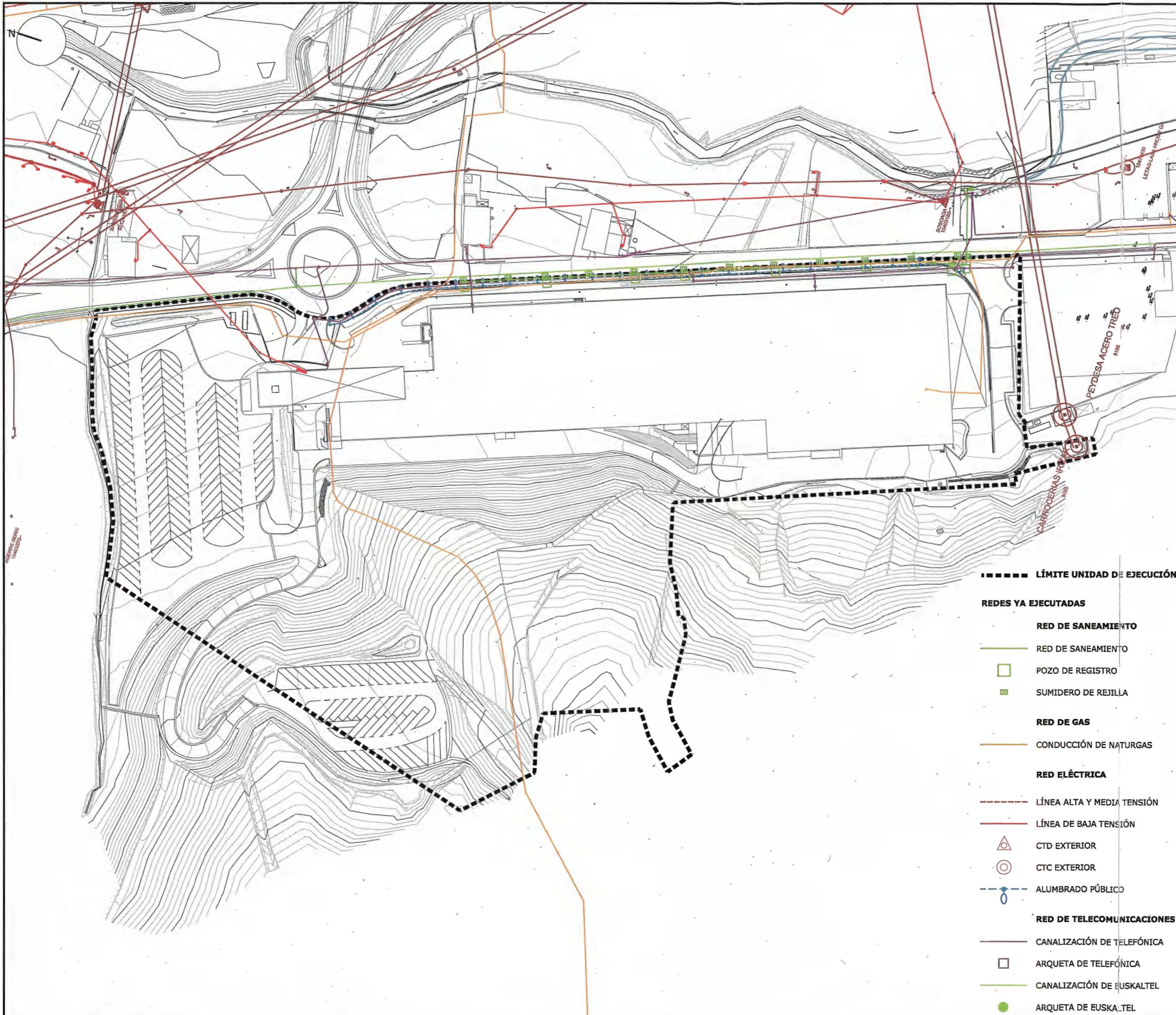
MARCO SEGUROLA
Geografoa
Geógrafo

Marco Seguro

LARRAITZ SASIAIN
Arkitektoa
Arquitecto

Larraitz Sasiain





proiektua
proyecto

data
fecha

kokalekua
situación

sustatzalea
promotor

planoa
plano

eskala
escala

idazle taldea
equipo redactor

A-12 ZELAETA

**URBANIZATZEKO
JARDUKETA-PROGRAMA**

**PROGRAMA DE ACTUACIÓN
URBANIZADORA**

HASIERAKO ONESPENA
APROBACIÓN INICIAL

2011ko martxoa
marzo 2011

ORMAIZTEGI (GIPUZKOA)



II. URBANIZAZIO-AURREPROIEKTUKO
PLANOAK

II. PLANOS DE ANTEPROYECTO DE
URBANIZACIÓN

PII.01

AURRETIKAKO INSTALAZIO ETA
AZPIEGITURAK

**INSTALACIONES E
INFRAESTRUCTURAS EXISTENTES**



- LÍMITE UNIDAD DE EJECUCIÓN
- REDES YA EJECUTADAS**
- RED DE SANEAMIENTO
 - RED DE SANEAMIENTO
 - POZO DE REGISTRO
 - SUMIDERO DE REJILLA
 - RED DE GAS
 - CONDUCCIÓN DE NATURGAS
 - RED ELÉCTRICA
 - LÍNEA ALTA Y MEDIA TENSIÓN
 - LÍNEA DE BAJA TENSIÓN
 - CTD EXTERIOR
 - CTC EXTERIOR
 - ALUMBRADO PÚBLICO
 - RED DE TELECOMUNICACIONES
 - CANALIZACIÓN DE TELEFÓNICA
 - ARQUETA DE TELEFÓNICA
 - CANALIZACIÓN DE EUSKALTEL
 - ARQUETA DE EUSKA.TEL

1/2.000

P11.01_INSTALAC_EXIST.dwg

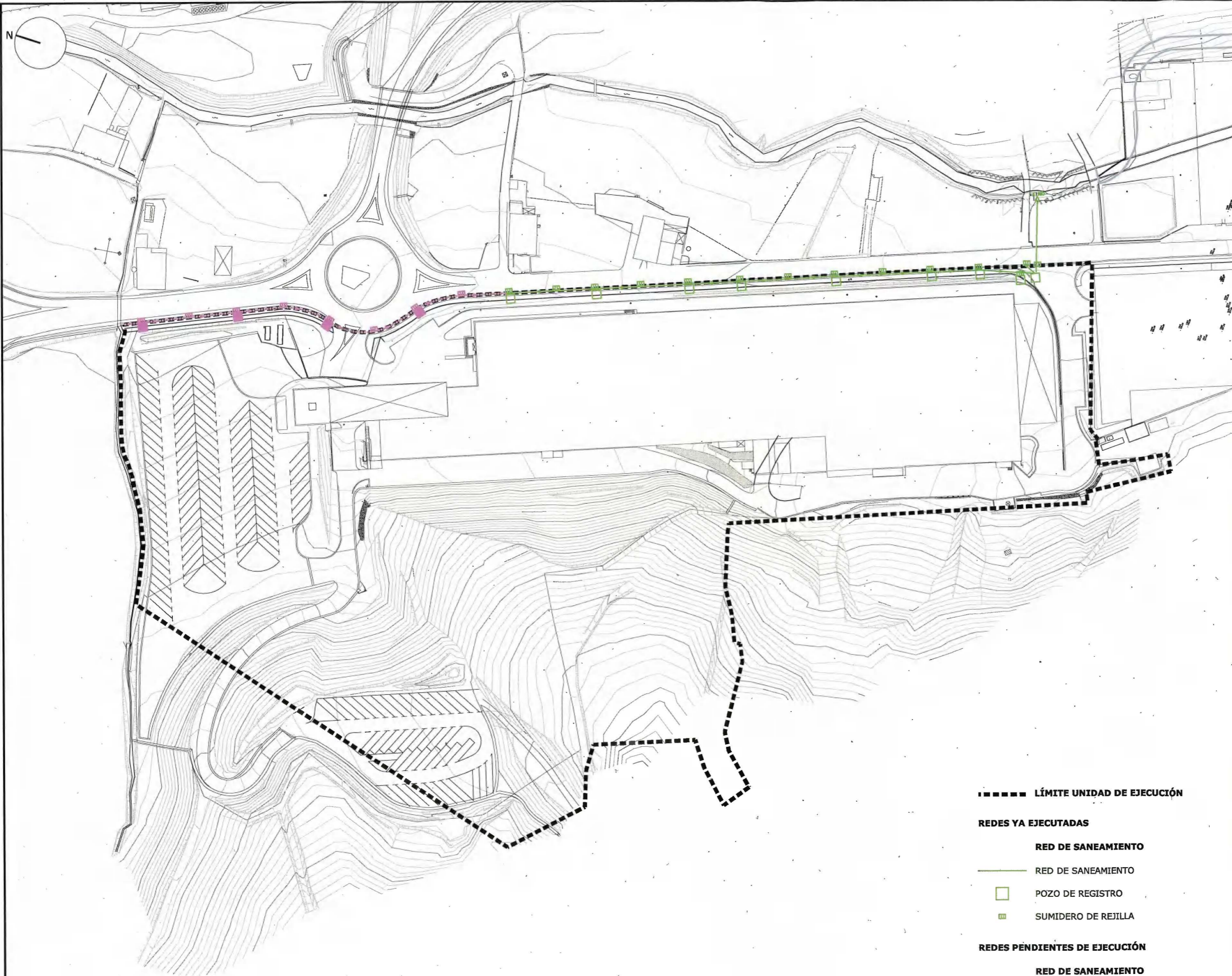
MARCO SEGUROLA
Geografoa
Geógrafo

Marco Seguro

LARRAITZ SASIAIN
Arkitektoa
Arquitecto

Larraitz Sasiain





proiektua
proyecto

data
fecha

kokalekua
situación

sustatzailea
promotor

planoa
plano

eskala
escala

idazle taldea
equipo redactor

A-12 ZELAETA

URBANIZATZEKO
JARDUKETA-PROGRAMA
PROGRAMA DE ACTUACIÓN
URBANIZADORA

HASIERAKO ONESPENA
APROBACIÓN INICIAL

2011ko martxoa
marzo 2011

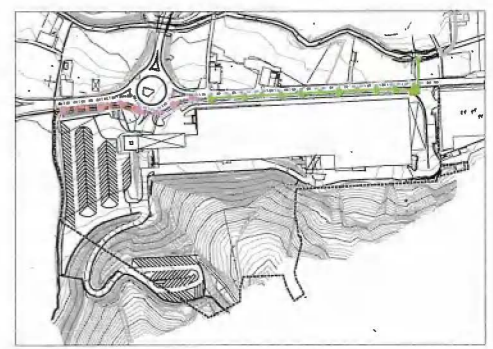
ORMAIZTEGI (GIPUZKOA)



II. URBANIZAZIO-AURREPROIEKTUKO
PLANOAK
II. PLANOS DE ANTEPROYECTO DE
URBANIZACIÓN

PII.02

SANEAMENDU SAREA
RED DE SANEAMIENTO



----- LÍMITE UNIDAD DE EJECUCIÓN

REDES YA EJECUTADAS

- RED DE SANEAMIENTO
- RED DE SANEAMIENTO
- POZO DE REGISTRO
- SUMIDERO DE REJILLA

REDES PENDIENTES DE EJECUCIÓN

- RED DE SANEAMIENTO
- RED DE SANEAMIENTO
- POZO DE REGISTRO
- SUMIDERO DE REJILLA

1/2.000

Pii.02_SANEAMIENTO.dwg

MARCO SEGUROLA
Geografoa
Geógrafo

Marco Seguro

LARRAITZ SASIAIN
Arkitektoa
Arquitecto

Larraitz Sasain



proiektua
proyektu

A-12 ZELAETA

URBANIZATZEKO
JARDUKETA-PROGRAMA

PROGRAMA DE ACTUACIÓN
URBANIZADORA

HASIERAKO ONESPENA
APROBACIÓN INICIAL

2011ko martxoa
marzo 2011

kokalekua
situación

ORMAIZTEGI (GIPUZKOA)

sustatzaillea
promotor



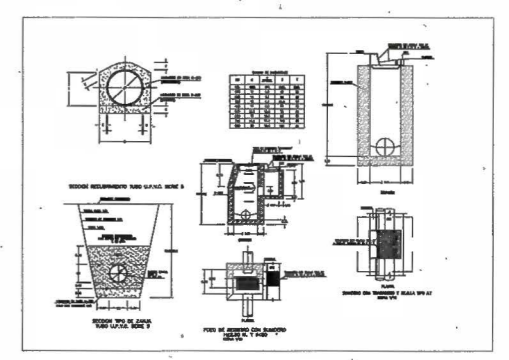
planoa
plano

II. URBANIZAZIO-AURREPROIEKTUKO
PLANOAK
II. PLANOS DE ANTEPROYECTO DE
URBANIZACIÓN

PII.03

SANEAMENDU SAREA
XEHEBASUNAK

RED DE SANEAMIENTO
DETALLES



PII.03_DET-SANEA.dwg

eskala
escala

zenbait
varios

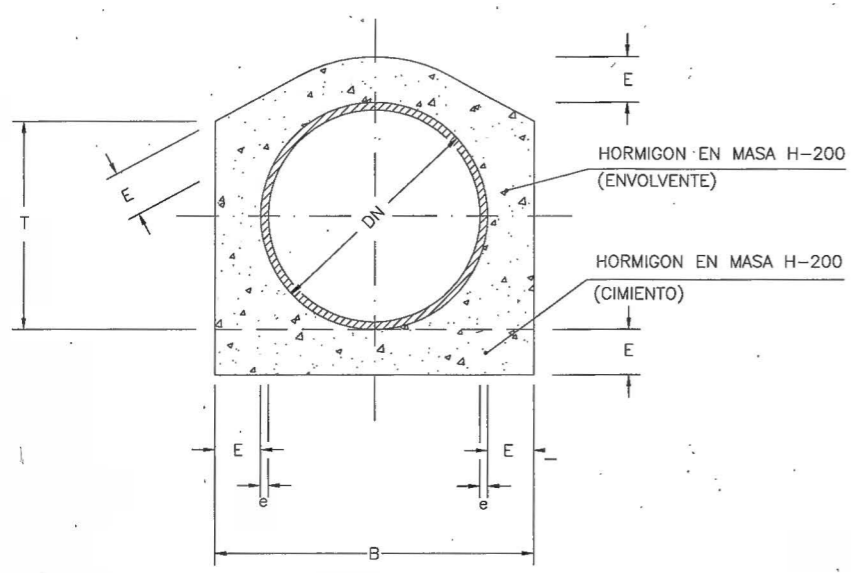
idazle taldea
equipo redactor

MARCO SEGUROLA
Geografoa
Geógrafo

Marco Seguro

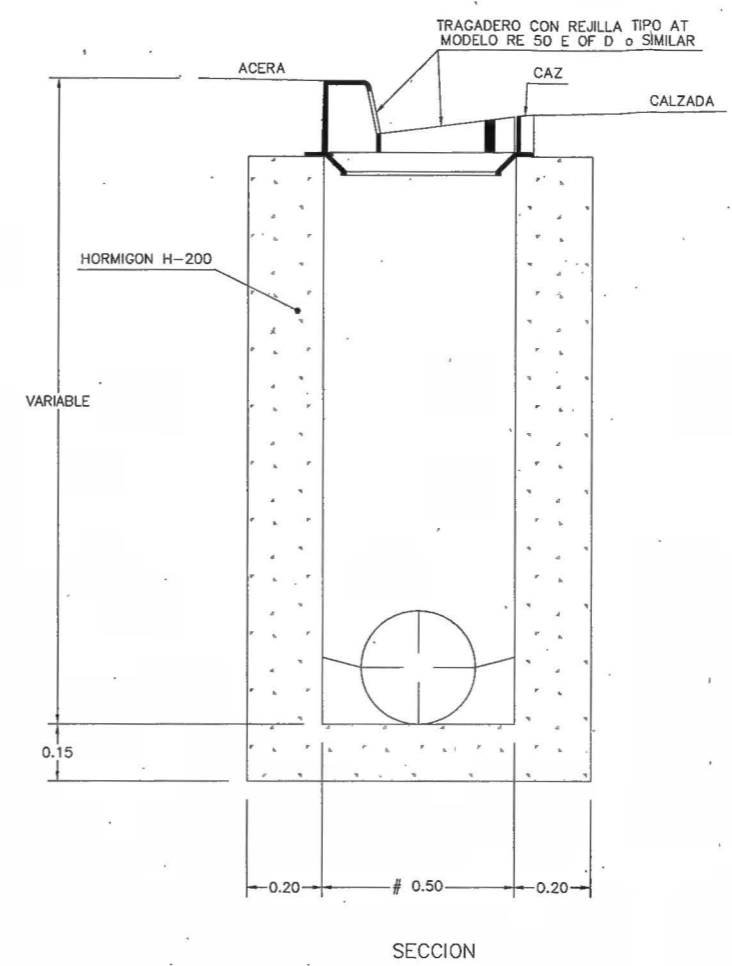
LARRAITZ SASIAIN
Arkitektoa
Arquitecto

Larraitz Sasiain

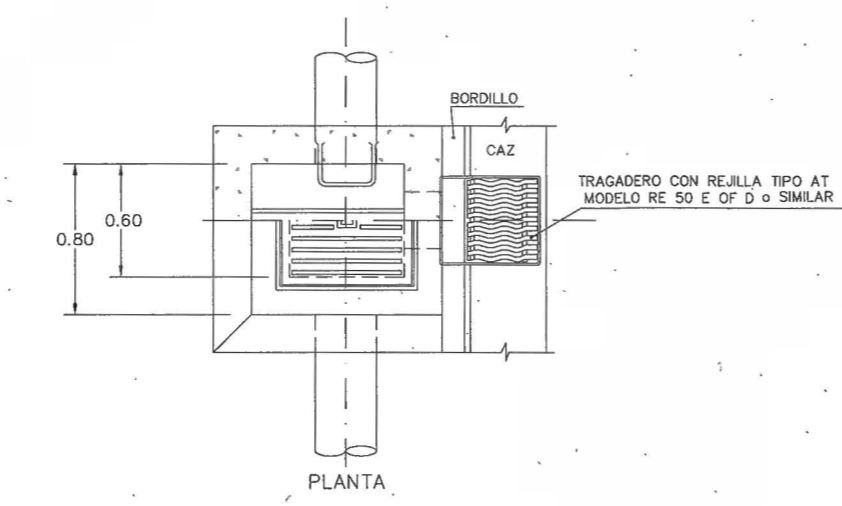
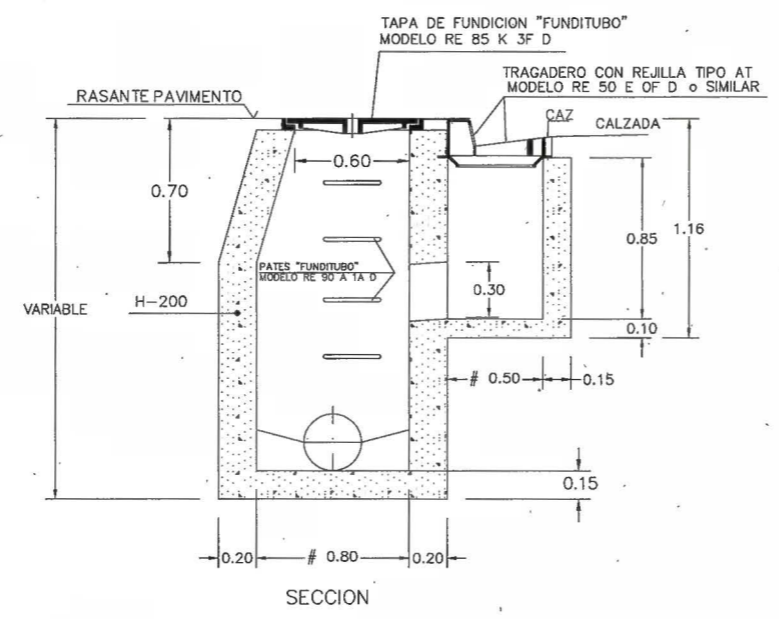


CUADRO DE DIMENSIONES

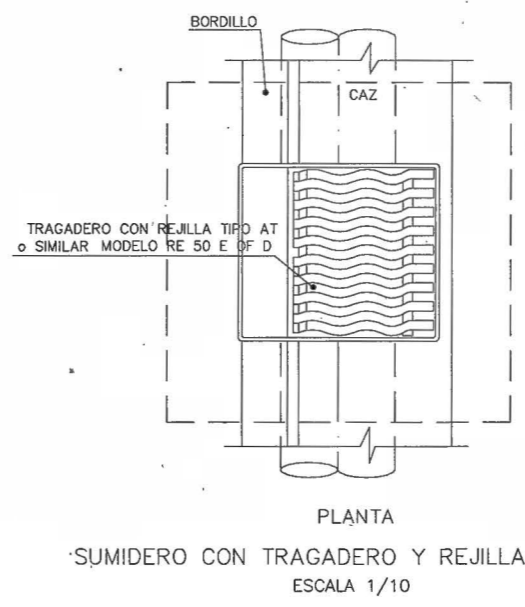
DN	E	e APROX.	B	T
MM.	CMS.	MM.	CMS.	CMS.
200	10	4.9	40	25
250	10	6.1	45	30
315	10	7.7	51.5	40
400	10	9.8	60	45
500	12.5	12.2	75	55
630	15	15.4	93	70
710	17.5	17.4	106	80
800	20	19.6	120	90



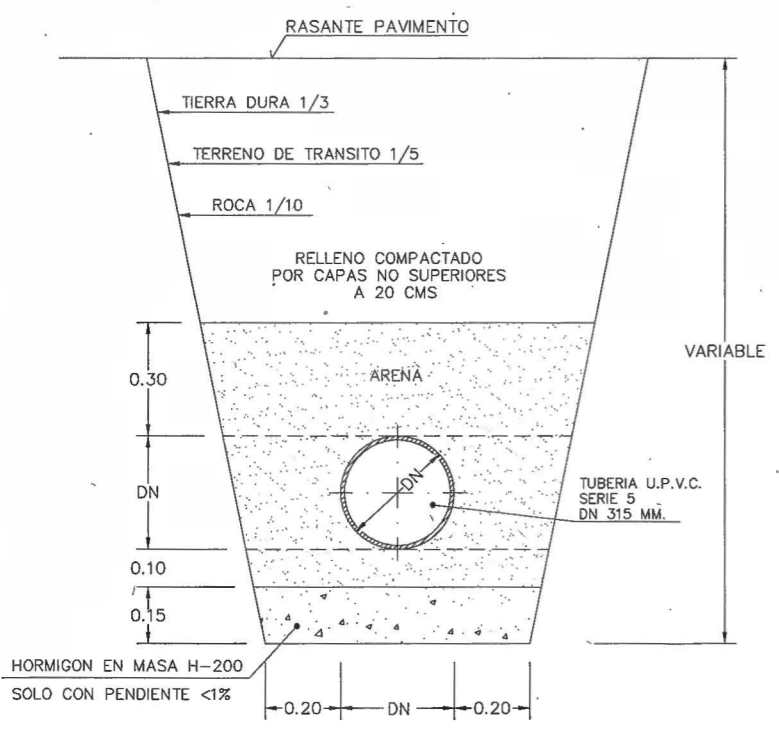
SECCION RECUBRIMIENTO TUBO U.P.V.C. SERIE 5



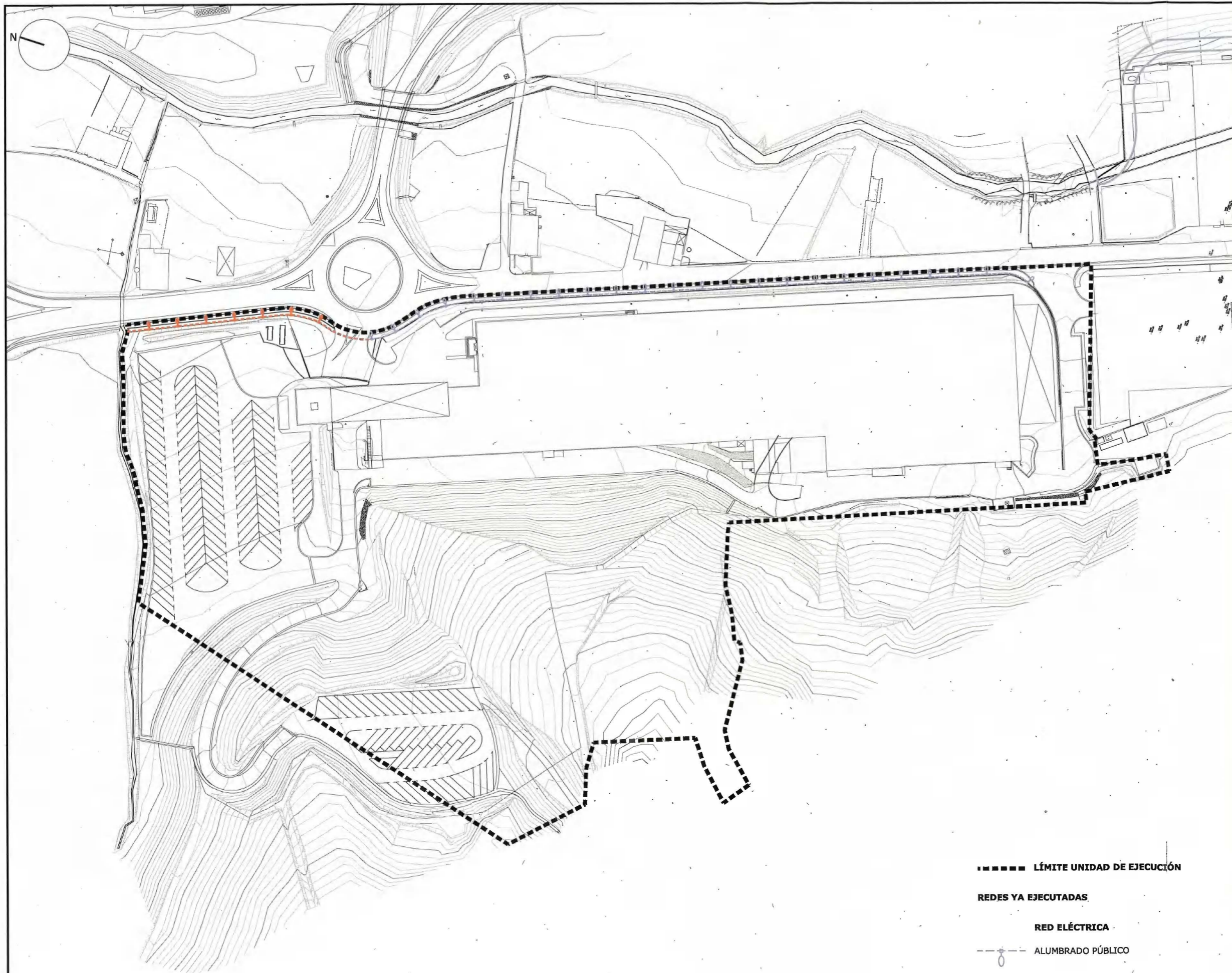
POZO DE REGISTRO CON SUMIDERO
H < 2.50 M, Y Ø < 80
ESCALA 1/20



SUMIDERO CON TRAGADERO Y REJILLA TIPO AT
ESCALA 1/10



SECCION TIPO DE ZANJA
TUBO U.P.V.C. SERIE 5



A-12 ZELAETA

**URBANIZATZEKO
JARDUKETA-PROGRAMA**
**PROGRAMA DE ACTUACIÓN
URBANIZADORA**

HASIERAKO ONESPENA
APROBACIÓN INICIAL

2011ko martxoa
marzo 2011

ORMAIZTEGI (GIPUZKOA)

proiektua
proyecto

data
fecha

kokalekua
situación

sustatzailea
promotor



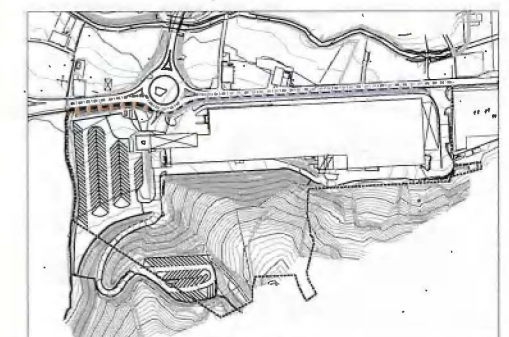
planoa
plano

II. URBANIZAZIO-AURREPROIEKTUKO
PLANOAK
II. PLANOS DE ANTEPROYECTO DE
URBANIZACIÓN

PII.04

ARGITERIA PUBLIKOKO SAREA

RED DE ALUMBRADO PÚBLICO



eskala
escala

1/2.000

PII.04_ALUMBRADO.dwg

idazle taldea
equipo redactor

MARCO SEGUROLA
Geografoa
Geógrafo

LARRAITZ SASIAIN
Arkitektoa
Arquitecto



----- LÍMITE UNIDAD DE EJECUCIÓN

REDES YA EJECUTADAS

RED ELÉCTRICA

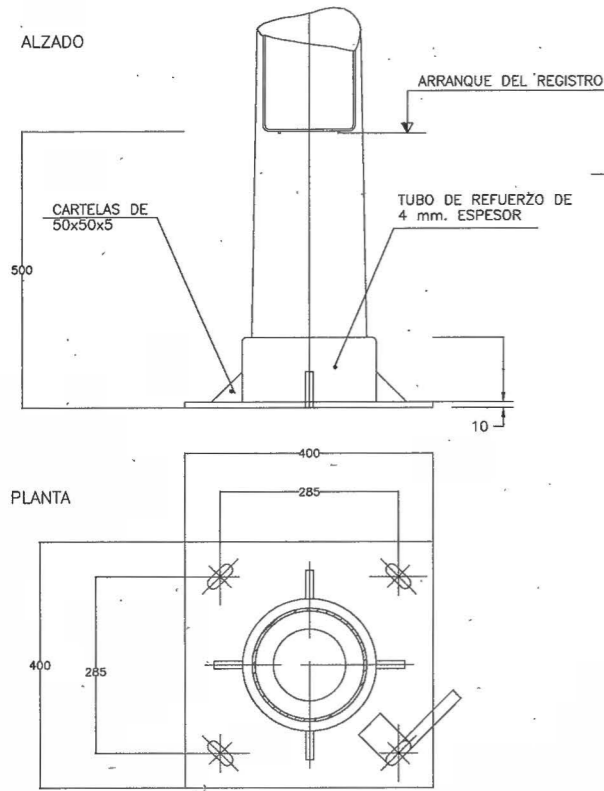
--- ALUMBRADO PÚBLICO

REDES PENDIENTES DE EJECUCIÓN

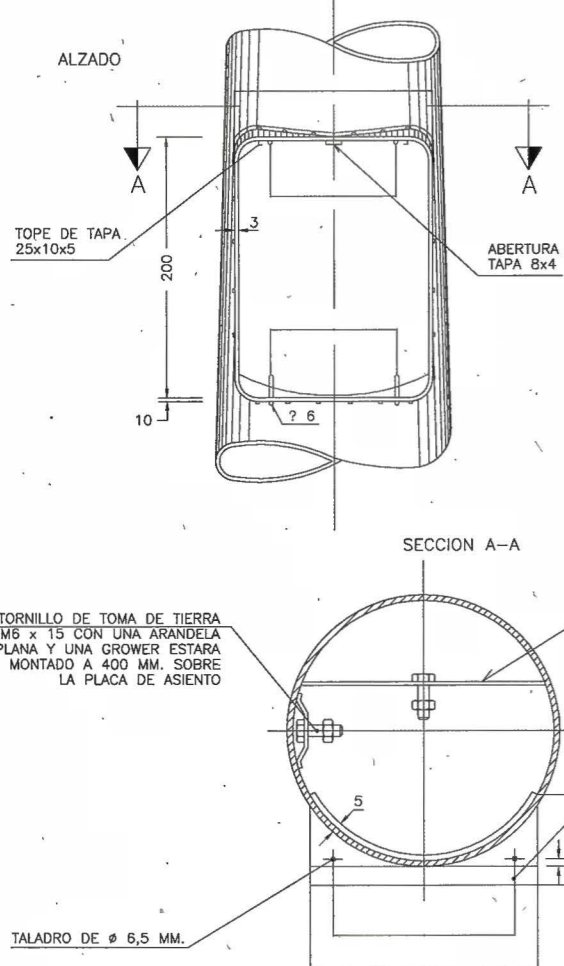
RED ELÉCTRICA

--- ALUMBRADO PÚBLICO

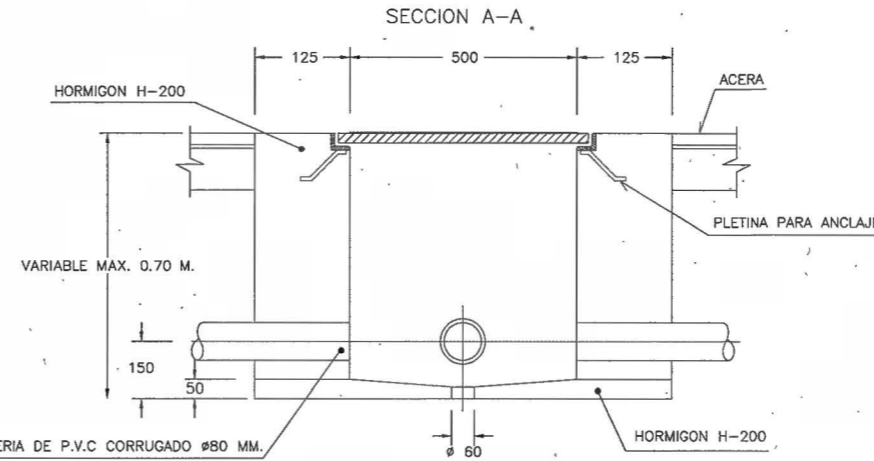
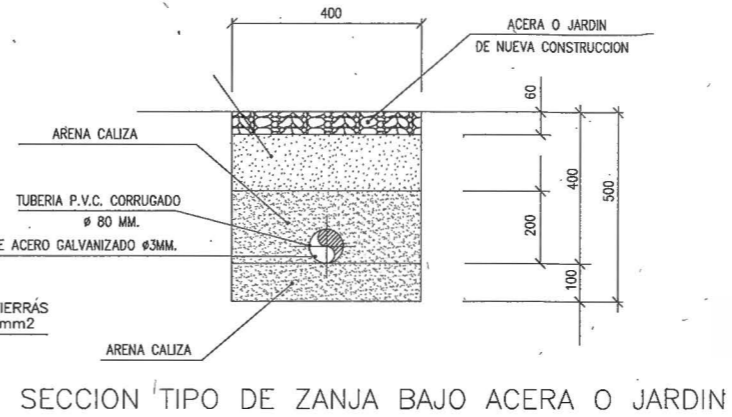
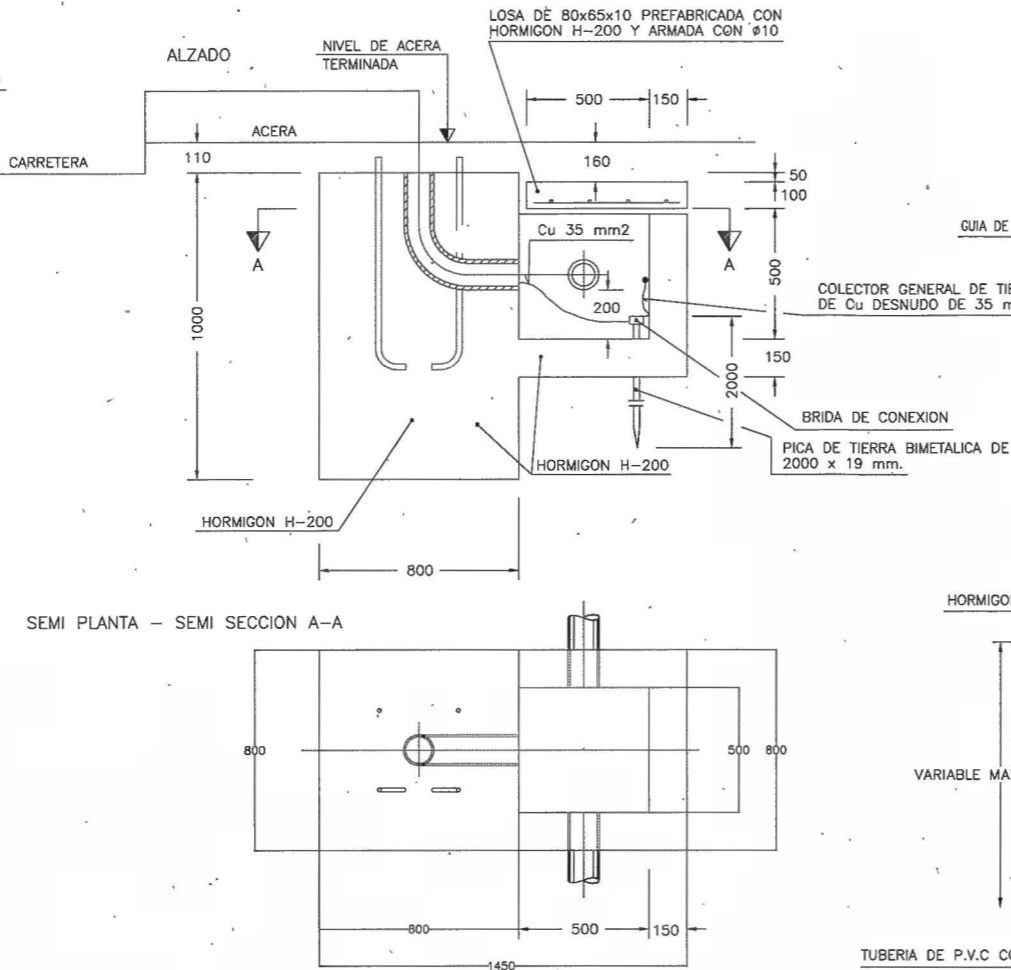
DETALLE DE LA BASE DEL BACULO



DETALLES DEL REGISTRO DEL BACULO



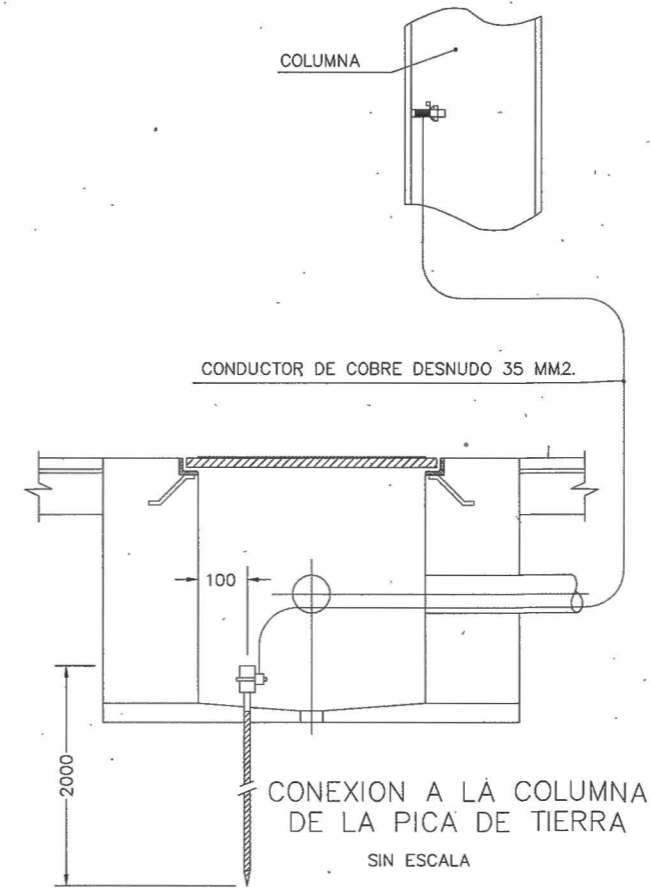
CIMENTACION DE BACULO CON ARQUETA CIEGA ADOSSADA



COLUMNA TIPO AM-10

NOTA.- La inclinacion del brazo se determinara segun el tipo de luminaria especificado en el proyecto (tolerancia +3' -2')

CARACTERISTICAS	
ALTURA (m.)	4 m.
DIAMETRO EN BASE	206 mm.
ESPEJOR MIN. DE CHAPA	4 mm.
TIPO DE FUSTE	Troncoconico
CONICIDAD	1,3 +- 2,5 %
TIPO DE ACERO	A-37b s/n-UNE 080(3R)
GALVANIZADO DEL BACULO Y PERNOS	Cumplira la norma AAM-3A1-2
SOLDADURA	Todas la soldaduras, excepto la vertical del tronco, seran por lo menos de calidad 2 s/n UNE 14011 y tendran unas caracteristicas mecanicas superiores a las del material base
CASQUILLO	Sera de igual espesor que la chapa del baculo y se adaptara perfectamente al tronco si es abierto, su abertura no sera superior a 5 mm. y estara situada en uno de los generatrices contenidos en el plano del brazo
SUJECION A LA CIMENTACION	Se hara uniendo la placa de base a los pernos anclados en la cimentacion mediante el empleo de arandela, tuerca y contratuercas



proiektua
proyektu

A-12 ZELAETA

URBANIZATZEKO
JARDUKETA-PROGRAMA

PROGRAMA DE ACTUACION
URBANIZADORA

HASIERAKO ONESPENA
APROBACION INICIAL

2011ko martxoa
marzo 2011

ORMAIZTEGI (GIPUZKOA)

data
fecha

sustatzailea
promotor



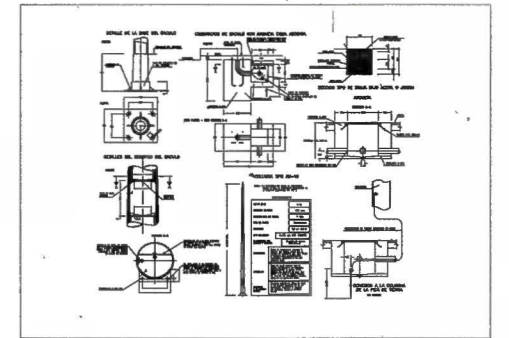
planoa
plano

II. URBANIZAZIO-AURREPROIEKTUKO
PLANOAK
II. PLANOS DE ANTEPROYECTO DE
URBANIZACION

PII.05

ARGITERIA PUBLIKOKO SAREA
XEHEBASUNAK

RED DE ALUMBRADO PUBLICO
DETALLES



eskala
escala

zenbait
varias

PII.05_DET-ALUMBRADO.dwg

idazle taldea
equipo redactor

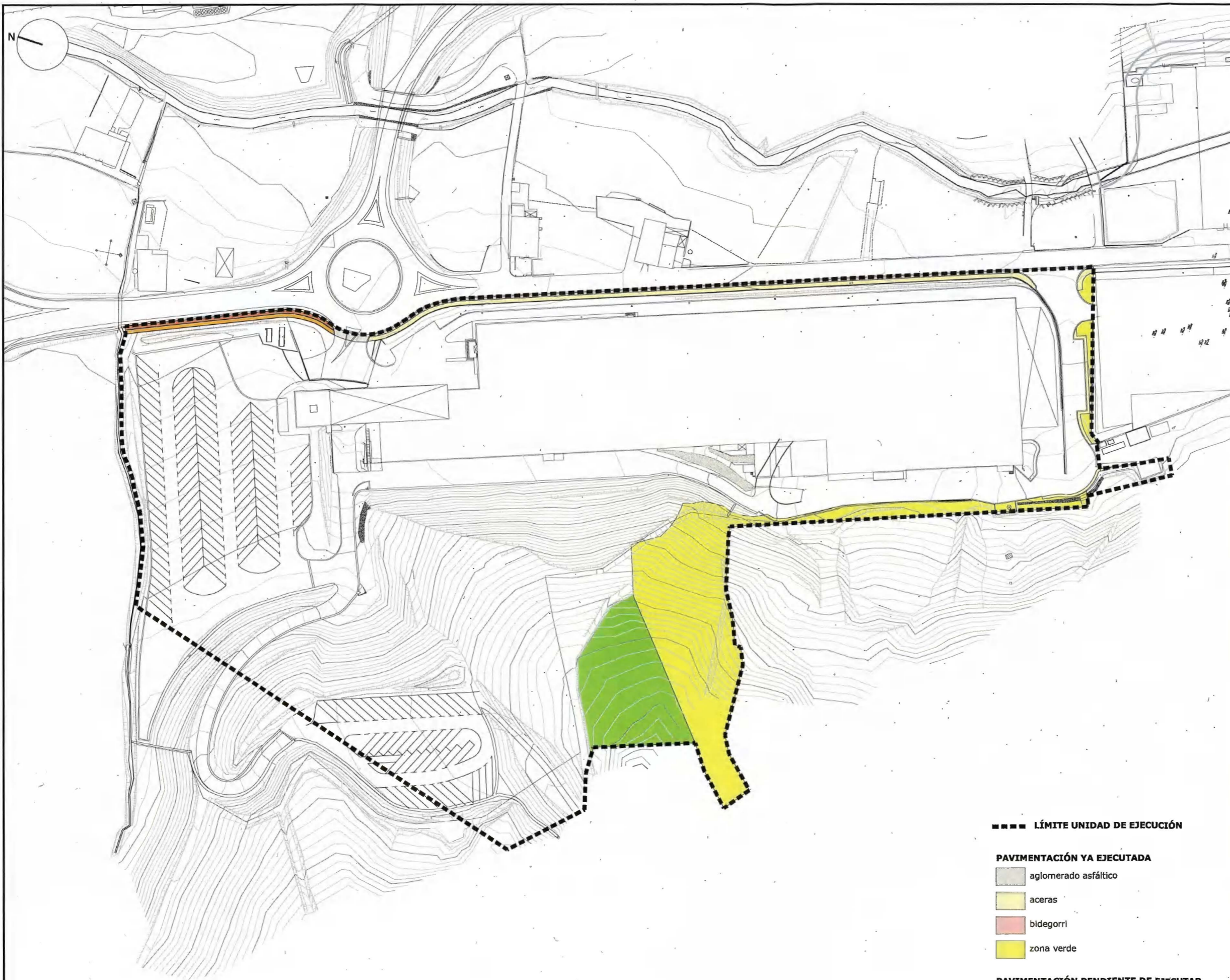
MARCO SEGUROLA
Geografoa
Geografo

Marco Seguro

LARRAITZ SASIAIN
Arkitektoa
Arquitecto

Larraitz Sasiain





A-12 ZELAETA

URBANIZATZEKO
JARDUKETA-PROGRAMA
**PROGRAMA DE ACTUACIÓN
URBANIZADORA**

HASIERAKO ONESPENA
APROBACIÓN INICIAL

2011ko martxoa
marzo 2011

ORMAIZTEGI (GIPUZKOA)

proiektua
proyecto

data
fecha

situación
situación

sustatzailea
promotor



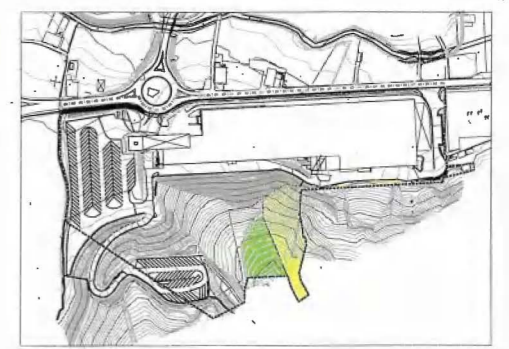
planoa
plano

II. URBANIZAZIO-AURREPROIEKTUKO
PLANOAK
II. PLANOS DE ANTEPROYECTO DE
URBANIZACIÓN

PII.06

ZOLAKETA
OINPLANO OROKORRA

**PAVIMENTACIÓN
PLANTA GENERAL**



eskala
escala

1/2.000

PII.06_PAVIMENTACION.dwg

idazle taldea
equipo redactor

MARCO SEGUROLA
Geografoa
Geógrafo

LARRAITZ SASIAIN
Arkitektoa
Arquitecto



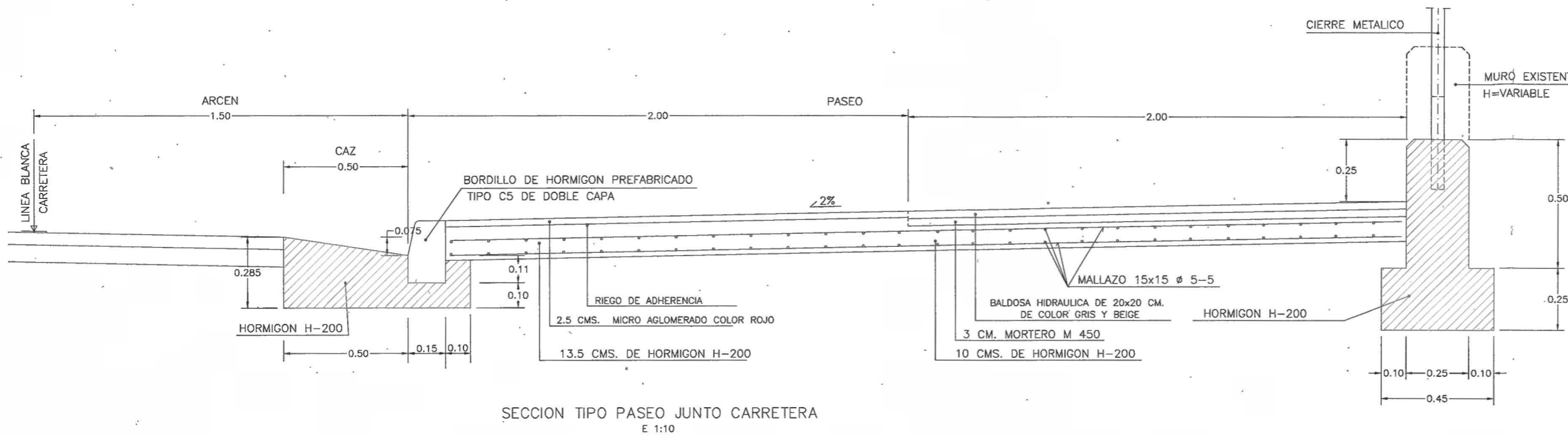
----- LÍMITE UNIDAD DE EJECUCIÓN

PAVIMENTACIÓN YA EJECUTADA

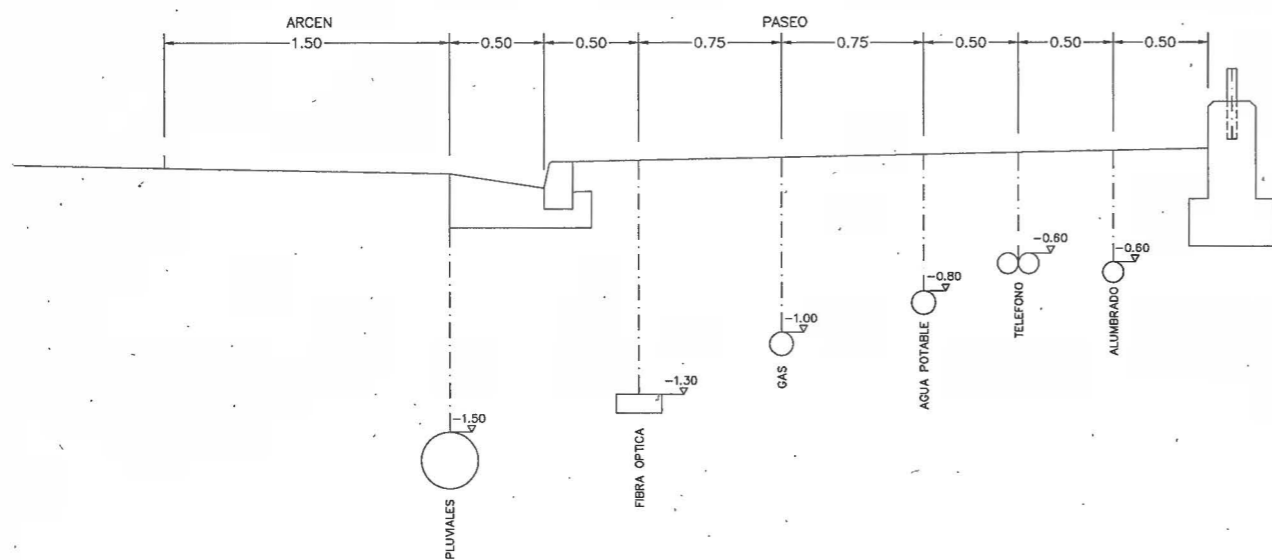
- aglomerado asfáltico
- aceras
- bidegorri
- zona verde

PAVIMENTACIÓN PENDIENTE DE EJECUTAR

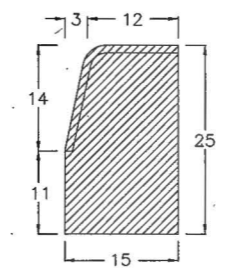
- aceras
- bidegorri
- zona verde



SECCION TIPO PASEO JUNTO CARRETERA
E 1:10



ESQUEMA UBICACION SERVICIOS
E 1:20



BORDILLO TIPO C-5
E 1:5 MEDIDAS EN CMS.

A-12 ZELAETA
URBANIZATZEKO
JARDUKETA-PROGRAMA
PROGRAMA DE ACTUACIÓN
URBANIZADORA

HASIERAKO ONESPENA
APROBACIÓN INICIAL

2011ko martxoan
marzo 2011

ORMAIZTEGI (GIPUZKOA)

proiektua
proyector

data
fecha

situación
situación

sustatzailea
promotor



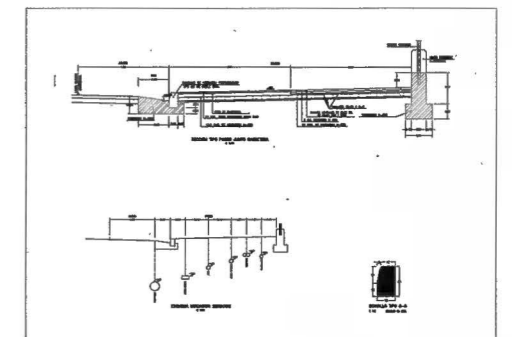
planoa
plano

II. URBANIZAZIO-AURREPROIEKTUKO
PLANOAK
II. PLANOS DE ANTEPROYECTO DE
URBANIZACIÓN

PII.07

ZOLAKETA
EBAKETAK

PAVIMENTACIÓN
SECCIONES TIPO



eskala
escala

zenbait
varias

PII.07_PAVIMENTACION-SECC.dwg

idazle taldea
equipo redactor

MARCO SEGUROLA
Geografoa
Geógrafo

LARRAITZ SASIAIN
Arkitektoa
Arquitecto

Mano Seguro
Larraitz

LKS